

Dust Collector

工業用旋風式集塵機



IE3
Premium Efficiency



台灣產品新型發明專利第 163177 號

旋風式集塵機 *Dust Collector*

特性：本集塵機為本公司最新製造，採用旋風收塵機與袋式吸塵機之特長，吸力特強。

用途：* 可靠近粉塵場所收塵，不需配管，節省經費，大幅提高方便與機動性。

* 適用於噴砂、砂輪、木工、研磨、切削.....等，吸塵粉、棉屑、木削之用。

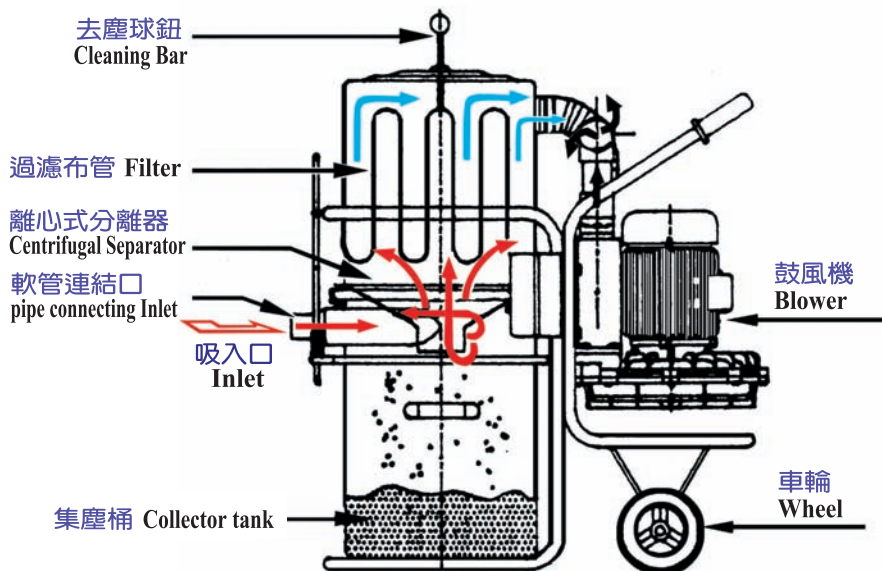
Functions : DC series, a new design high efficiency dust collector, both cyclone & suction design were adopted.

Applications : * High efficiency, movable & convenient unit, could be applied nearby dust creators, non pipe-construction required. Economically, Mobility, and Conveniently.

* It's suit to be applied on sand-spray processing, grind processing, wood-working, sawing,etc. For dust, smog collecting.



DC-RB型集塵機



規格 Specifications

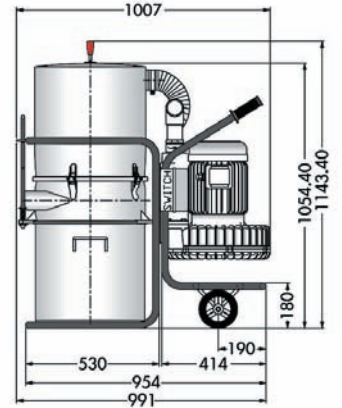
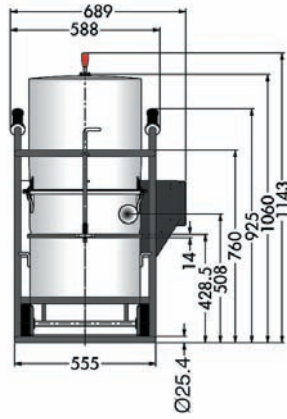
at 50/60Hz

型 式 Type	功 率 KW/HP	最大靜壓 kpa	最大風量 m ³ /min	吸入口徑 INLET	重 量 Weight	補集效率 99%以上
DC-RB-750	0.75/1	13/16	2/2.4	3"	80 kg	可除粒徑 5 μm (特殊濾袋) 可至 1 μm
DC-RB-022	1.5/2	19/23	3.4/4.2	3"	90 kg	
DC-RB-033	2.2/3	21/26	4.8/6	3"	95 kg	
DC-RB-055	3.7/5	27/33	6.5/8	3"	125 kg	
DC-RB-077	5.5/7	27/32	10/12	3"	145 kg	
DC-HTB100-102	0.75/1	3.2/4	10/12	4"	100 kg	可除粒徑 10 μm
DC-HTB100-203	1.5/2	4.6/6.5	11/13	4"	106 kg	
DC-HTB100-304	2.2/3	6.1/8.5	12/14	4"	115 kg	
DC-HTB100-505	3.7/5	7.4/10.5	13/15	4"	125 kg	
DC-TB100-1	0.75/1	1.3/1.8	13/15	4"	95 kg	可除粒徑 5 μm
DC-TB100-2	1.5/2	2.1/2.5	20/23	4"	100 kg	
DC-TB125-3	2.2/3	2.5/3.2	25/32	6"	110 kg	
DC-TB150-5	3.7/5	3.6/4.5	35/45	6"	127 kg	
DCS-RB-750	0.75/1	13/16	2/2.4	1 1/2"	40 kg	可除粒徑 5 μm
DCS-RB-022	1.5/2	19/23	3.4/4.2	1 1/2"	50 kg	

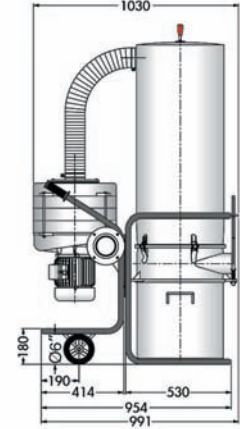
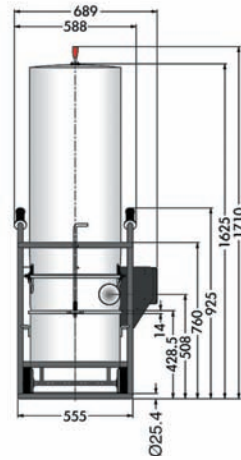
旋風式集塵機 *Dust Collector*



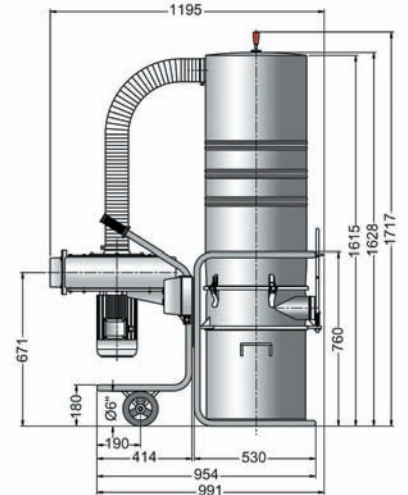
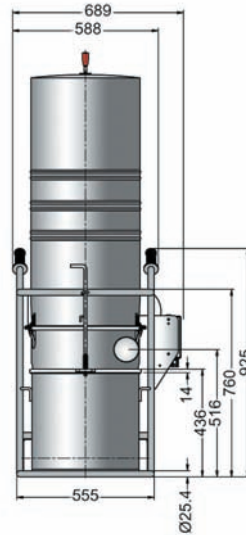
DC-RB 系列



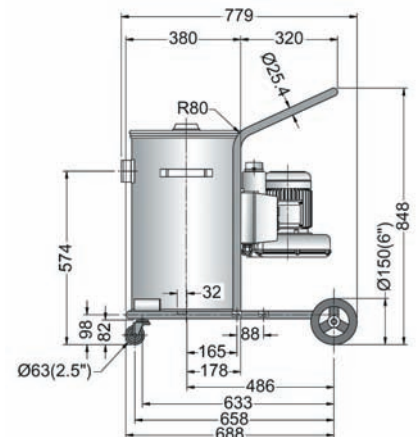
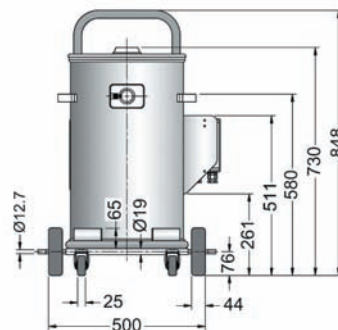
DC-HTB 系列



DC-TB 系列



DCS-RB 系列



活動式（袋式）集塵機 *Portable Dust Collector*

用途：

- * 可靠近粉塵場所收塵，不需配管，節省經費，大幅提高方便與機動性。
- * 適用於噴砂、砂輪、木工、研磨、切削.....等，吸塵粉、棉屑、木削之用。

規格 Specifications

at 60Hz

型號 Type	功率 Power (HP)	風速 Wind velocity (m/sec)	風量 Air Flow (m ³ /min)	吸風口徑 Suction diameter (mm/inch)	吸風口分叉管 Disagreements diameter (mm/inch)	過濾袋 Filter Bags (cm)	集料袋 Collector Bag (cm)	組合尺寸 Combination Size (cm)	包裝尺寸 Packing Size (cm)	淨重 N.W. (kg)	毛重 G.W. (kg)
SF-001HF	3/4	30	15	100 (4")	100 (4") x 1	Ø30		50×100×50	47×40×55	20	22
SF-001K	1	32	16	100 (4")	100 (4") x 1	Ø35	Ø37	75×38×185	79×43×39	36	38
SF-001	1.5	30	33	150 (6")	100 (4") x 2	Ø51	Ø51	90×50×200	87×60.5×56	52	53
SF-209BH	2	21	40	200 (8")	100 (4") x 3	Ø61	Ø65	97×60×280	96×74×59 112×62×80	70 10	75 12
SF-003F	3	28	55	200 (8")	100 (4") x 4	Ø51	Ø52	144×57×220	113×80×58 146×60×8	81 13	87 15
SF-005	5	28	84	250 (10")	125 (5") x 4	Ø15x6	Ø65	168×62×280	116×70×70 167×64×5	100 18	115 20
SF-004	7.5	35	107	250 (10")	100 (4") x 6	Ø61	Ø65	155×130×280	162×85×76	200	250



活動式（袋式）集塵機 *Portable Dust Collector*

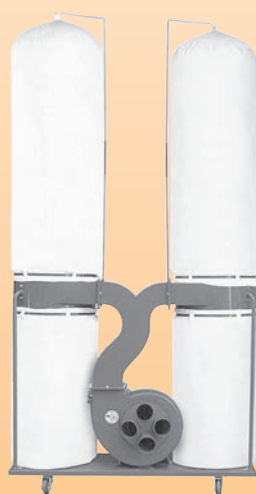
Applications :

- * Designed especially for small working environment suitable for coarse dust or chips.
- * Powerfui motor features a cast iron blower house with steel impeller, sealed long lasting operation.
- * Offer you large collecting capacity.
- * Sturdy steel base with four wheel for moving machine to machine, or for storing out of the way.

規格 *Specifications*

at 50Hz

型號 Type	功率 Power (HP)	風速 Wind velocity (m/sec)	風量 Air Flow (m ³ /min)	吸風口徑 Suction diameter (mm/inch)	吸風口分叉管 Disagreements diameter (mm/inch)	過濾袋 Filter Bags (cm)	集料袋 Collector Bag (cm)	組合尺寸 Combination Size (cm)	包裝尺寸 Packing Size (cm)	淨重 N.W. (kg)	毛重 G.W. (kg)
SF-001HF	3/4	27	13	100 (4")	100 (4") x 1	Ø30		50×100×50	47×40×55	20	22
SF-001K	1	30	14.5	100 (4")	100 (4") x 1	Ø35	Ø37	75×38×185	79×43×39	36	38
SF-001	1.5	27	29	150 (6")	100 (4") x 2	Ø51	Ø51	90×50×200	87×60.5×56	52	53
SF-209BH	2	19	36	200 (8")	100 (4") x 3	Ø61	Ø65	97×60×280	96×74×59 112×62×80	70 10	75 12
SF-003F	3	25	49	200 (8")	100 (4") x 4	Ø51	Ø52	144×57×220	113×80×58 146×60×8	81 13	87 15
SF-005	5	25	75	250 (10")	125 (5") x 4	Ø15x6	Ø65	168×62×280	116×70×70 167×64×8	100 18	115 20
SF-004	7.5	32	96	250 (10")	100 (4") x 6	Ø61	Ø65	155×130×280	162×85×76	200	250



SF-003F



SF-005



SF-004

工業用（乾／濕兩用）集塵機

Industrial Wet / Dry Vacuum Cleaner

特性 Functions

- a. 噪音低、吸速快、吸力強、吸口寬不易阻塞，提高工作效率，省時又省力。
- b. 雙重過濾，可過濾20 μ 細微粉塵，過濾袋材質堅韌細密，防止吸入之灰塵外洩，避免造成二次污染，過濾袋表面經特殊防塵處理，容易清理。
- c. 特殊的安全保護裝置，可確保馬達安全運轉，不銹鋼桶防銹、耐潮，真正乾濕兩用。
- d. 專業級工業用真空吸塵馬達，壽命長、省電佳，能夠發揮高效率的吸塵功能。
- e. 多功能配件，除一般吸水吸塵外，亦可刷洗紗窗，吸乾器皿等多種功能。
- f. 卡榫式接頭，使軟管不易脫落。

規格 Specifications

at 60Hz

型號 Model	功率 Power (W) j	電壓 Voltage (V)	真空壓 Vacuum (mmAq)	風量 Air Flow (m3/min)	容量 Tank Size (Liter)	材質 Material	材積 Packing Size L×W×H (mm)	重量 Weight (kg)
JS-107	1100	110/220	2050	2.6	40	Stainless	562×500×733	18
JS-121	1100	110/220	2000	2.6	48	Stainless	610×508×890	24
JS-150	2300	110/220	2050	5.6	56	Stainless	610×508×990	27

JS-107



JS-121



JS-150



標準配備 (塑膠材質)

STANDARD ACCESSORIES

- ① 1.5" 軟管(10尺)+卡式大接頭：Hose(3M)
- ② 1.5" 握把式彎管：L-Pipe
- ③ 1.5" 直管*2支：Extension Wands
- ④ 1.5" 主吸嘴：Master Nozzle
- ⑤ 1.5" 扁吸嘴：Crevice Tool-A
- ⑥ 1.5" 圓毛刷：Round Nozzle
- ⑦ 1.5" 橡刷片：Squeegee Shoe



相關產品 *Correlated Product*



RB 環形鼓風機系列



CX 透浦式系列



TB 透浦式系列



HTB 透浦多段式系列



2HTB 高壓透浦多段式



FMS 多翼式系列



PF 直葉式系列



CS 多翼式系列



MS 多翼式系列



CX 隔熱型系列



SFD/TFD 系列



壓力扇系列



楊梅營運部
Chuan Fan Company



楊梅馬達入線廠
Electric Motor Factory



銅鑼一廠 ~ 鼓風機廠
Blowers Factory



銅鑼二廠 ~ 高/低壓鑄造與加工廠
High/Low Pressure Casting Factory



楊梅馬達加工鑄造廠
Casting & Assembly Factory

中國能效

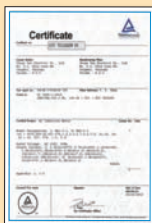
GB18613-2012



GB19761-2009



UL/CAN



IE3 Motor



CE



批發・製造・買賣 manufacturer, distributor



CHUAN FAN

全風機電股份有限公司
全風風機股份有限公司
CHUAN-FAN ELECTRIC CO., LTD.

營運部/楊梅廠：

桃園市楊梅區(幼獅工業區)青年路6-2號(幼獅交流道南下旁)
No.6-2 Qingnian Rd, Youth Industrial Park, Yangmei Dist,
Taoyuan City 326013, Taiwan

Tel:886-3-4643788 Fax:886-3-4643771

銅鑼廠：苗栗縣銅鑼鄉銅鑼工業區自強路23號

Tel:037-980-722 Fax:037-980-725



台北門市：新北市三重區先復路一段28號

Tel:02-2995-3386 Fax:02-2995-2295

高雄門市：高雄市九如一路214巷11號(九如交流道北上旁)

Tel:07-380-9512 Fax:07-380-9677

<http://www.chuanfan.com>

<http://www.chuanfan.com.tw>

e-mail:service@chuanfan.com

